

Двигатель	Yanmar 4TNV98T-ZCNLYSC
Полная мощность	61.3 кВт (83 л.с.) @ 2 400 об/мин
Полезная мощность	57.3 кВт (78 л.с.) @ 2 400 об/мин
Вырывное усилие	29.8 кН
Номинальная грузоподъемность	1 045 кг
Объем ковша	0.50 м³
Эксплуатационная масса	3 750 кг

385B

ПОГРУЗЧИК С БОРТОВЫМ ПОВОРОТОМ

LIUGONG



СУРОВЫЙ МИР, НАДЕЖНАЯ ТЕХНИКА.

385В СПЕЦИФИКАЦИЯ >>>

ДВИГАТЕЛЬ

Экологический стандарт	Tier 3 / Stage IIIA
Производитель	Yanmar
Модель	4TNV98T-ZCNLYSC
Полная мощность	61.3 кВт (83 л.с.) @ 2 400 об/мин
Полезная мощность	57.3 кВт (78 л.с.) @ 2 400 об/мин
Крутящий момент, макс.	292.6 Н · м @ 1 550 об/мин
Количество цилиндров	4
Объем двигателя	3.3 л
Тип охлаждения	Жидкость

ЭЛЕКТРИЧЕСКАЯ СИСТЕМА

Напряжение бортовой сети	12 В
Выходной ток генератора	85 А

ПРИВОД ЦЕПИ

Типоразмер приводной цепи	100 HS
---------------------------	--------

ШИНЫ

Тип слойности	Пневматические
Размер	12-16.5
Норма слойности	12

ГИДРАВЛИЧЕСКАЯ СИСТЕМА

Тип системы	С закрытым центром
Производительность насоса	91.2 л/мин
Опционно - насос повышенной производительности	132.5 л/мин
Давление в контуре передвижения	35 Мпа
Давление в контуре рабочего оборудования	21 Мпа
Полное время рабочего цикла	9.5 с
Время подъема	4.2 с
Время выгрузки	2.8 с
Время опускания в плавающем режиме	2.5 с

ЭКСПЛУАТАЦИОННАЯ МАССА

Эксплуатационная масса	3 750 кг
------------------------	----------

ПОКАЗАТЕЛИ ПРОИЗВОДИТЕЛЬНОСТИ

Опрокидывающая нагрузка в статическом положении	2 090 кг
Номинальная грузоподъемность	1 045 кг
Вырывное усилие стрелы	20.3 кН
Вырывное усилие ковша	29.8 кН
Макс. высота выгрузки	2 572 мм
Вылет при максимальном подъеме и разгрузке	587 мм
Макс. угол поворота ковша на макс. высоте	39°
Макс. высота по пальцу ковша	3 278 мм
Угол подворота ковша на уровне земли	30°
Дорожный просвет	200 мм
Угол заднего свеса	27°
Радиус поворота погрузчика по внешней кромке ковша	2 339 мм

ЗАПРАВочНЫЕ ёмкости

Топливный бак	110 л
Моторное масло	9 л
Система охлаждения	20 л
Гидравлический бак	60 л
Гидравлическая система, всего	80 л
Картер цепного привода, каждый	13 л

ОПЦИОНАЛЬНОЕ ДОПОЛНИТЕЛЬНОЕ НАВЕСНОЕ ОБОРУДОВАНИЕ

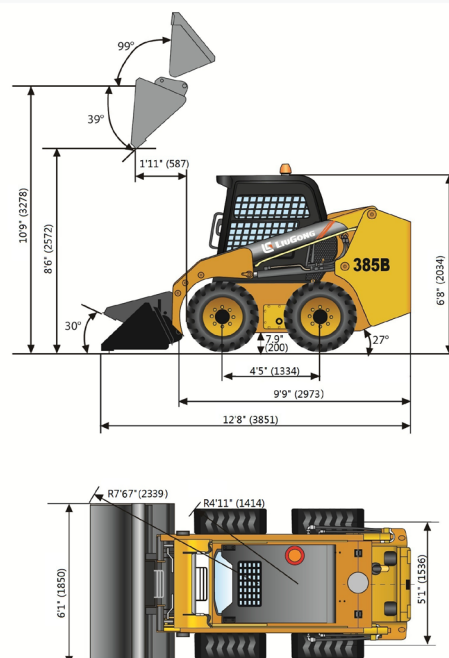
Ковш 4 в 1 – 0.5 м³	Бур
Скальный ковш – 0.4 м³	Фреза асфальто-бетонная
Грейферный ковш – 350 to 650 мм	Отвал для снега
Гидромолот	Щетка
Вилы	Гидроножницы
Грузоподъемная стрела	

СТАНДАРТНАЯ КОМПЛЕКТАЦИЯ

Ковш общего назначения – 0.5 м³
Система безопасности оператора
Фиксатор стрелы
Быстросъемное соединение
Открытая кабина ROPS/FOPS
Производительность насоса-79.2 л/мин

ОПЦИИ

Закрытая кабина ROPS/FOPS с кондиционером
Опционно - насос повышенной производительности –122.2 л/мин
Цельнолитые шины
Цепи
Обогреватель кабины
Кондиционер
Противовес



Гуанси Люгонг машинери Ко.,Лтд.

№. 1 Лютай Роуд, Лючжоу, Гуанси, Китай, 545007
Т: +86 772 3886124 Е: overseas@liugong.com
www.liugong.com

03/2019 Разработано Люгонг

Технические характеристики и конструкция могут быть изменены без предварительного уведомления. На представленных машинах может быть установлено дополнительно оборудование. На разных территориях стандартная комплектация и опции Люгонг могут отличаться. Обратитесь к Люгонг дистрибьютору за информацией.