

Двигатель	Cummins QSM11
Макс. полная мощность	235 кВт (319 л. с.) при 1 500 об/мин
Макс. полезная мощность	223 кВт (303 л. с.) при 1 500 об/мин
Эксплуатационная масса	25 300 кг
Стандартная вместимость ковша	4.5 м ³
Стандартное усилие отрыва	220 кН
Стандартная высота выгрузки	3 300 мм

8-800-200-54-42

8-999-430-09-10

8(3842)31-51-54

www.shmidt-tehnika.ru

886H

ФРОНТАЛЬНЫЙ
ПОГРУЗЧИК

 **LIUGONG**



— СУРОВЫЙ МИР. НАДЕЖНАЯ ТЕХНИКА. —

ДВИГАТЕЛЬ

Экологический стандарт	Tier 2 / Stage II
Марка	Cummins
Модель	QSM11
Макс. полная мощность	235 кВт (319 л. с.) при 1 500 об/мин
Макс. полезная мощность	223 кВт (303 л. с.) при 1 500 об/мин
Максимальный крутящий момент	1600 Н·м при 1400 об/мин
Рабочий объем	10.8 л
Количество цилиндров	6
Система подачи воздуха	С турбокомпрессором и промежуточным охладителем воздушно-воздушного типа

ТРАНСМИССИЯ

Тип трансмиссии	Промежуточный вал, переключение под нагрузкой
Гидротрансформатор	Одноступенчатый, трехэлементный
Максимальная скорость движения, вперед	40 км/ч
Максимальная скорость движения, назад	27.5 км/ч
Количество передач переднего хода	4
Количество передач заднего хода	3

МОСТЫ

Тип переднего дифференциала	С ограниченным проскальзыванием
Тип заднего дифференциала	С ограниченным проскальзыванием
Качание оси	$\pm 12^\circ$

РУЛЕВОЕ УПРАВЛЕНИЕ

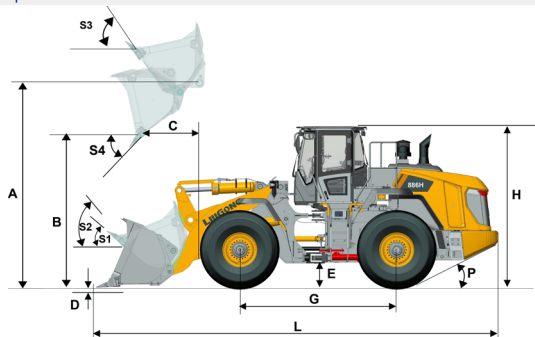
Конфигурация рулевого управления	Шарнирное сочленение
Давление разгрузки рулевой системы	20.7 МПа

ТОРМОЗА

Тип рабочего тормоза	Дисковые тормоза мокрого типа
Привод рабочего тормоза	Гидравлический
Тип стояночного тормоза	Гибкий вал управления
Привод стояночного тормоза	Гидравлический

ГИДРАВЛИЧЕСКАЯ СИСТЕМА

Тип главного насоса	Поршневой + шестеренный
Давление разгрузки контура рабочего оборудования	23 МПа
Время подъема стрелы	5.8 с
Время выгрузки	1.4 с
Время опускания в плавающем режиме	3.3 с
Минимальное время полного цикла	10.5 с



ХАРАКТЕРИСТИКИ СТРЕЛЫ ПОГРУЗЧИКА со стандартным ковшом 4.5 м³

Опрокидывающая нагрузка – прямая (ISO 14397-1:2007)	20 378 кг
Опрокидывающая нагрузка при полном повороте (ISO 14397-1:2007)	17 560 кг
Усилие отрыва ковша	220 кН
A Максимальная высота шарнирного пальца	4 552 мм
B Максимальная высота выгрузки	3 300 мм
C Расстояние выгрузки на максимальной высоте	1 385 мм
D Максимальная глубина копания	100 мм
S ₁ Запрокидывание ковша на уровне земли	45°
S ₂ Запрокидывание ковша при перемещении	49°
S ₃ Запрокидывание ковша на максимальной высоте	61°
S ₄ Максимальный угол выгрузки на максимальной высоте	45°

ХАРАКТЕРИСТИКИ КОВША

Стандартный ковш	3.5–7.0 м³
------------------	------------

РАЗМЕРЫ

E Дорожный просвет	485 мм
G Колесная база	3 550 мм
H Высота до верхней точки кабины	3 580 мм
J Колея	2 270 мм
K Ширина по шинам	2 970 мм
L Длина с опущенным ковшом	9 300 мм
M Угол поворота, в каждую сторону	38°
P Задний угол свеса	26°
R ₁ Радиус поворота по внешней кромке ковша	7 550 мм
R ₂ Радиус поворота по внешней стороне шины	6 625 мм

ШИНЫ

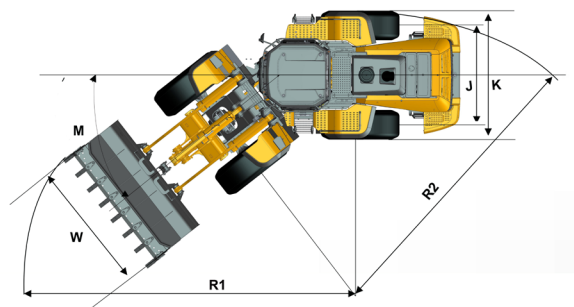
Типоразмер шин	26.5–25
----------------	---------

ЭКСПЛУАТАЦИОННАЯ МАССА

Эксплуатационная масса	25 300 кг
------------------------	-----------

ЗАПРАВочные Емкости

Топливный бак	420 л
Моторное масло	33 л
Система охлаждения	36 л
Гидравлическая система	220 л
Трансмиссия и гидротрансформатор	50 л
Оси, каждая	60 л



8-800-200-54-42

8-999-430-09-10

8-3842-31-51-54

www.shmidt-tehnika.ru

Технические характеристики и конструкции могут быть изменены без предварительного уведомления. На представленных машинах может быть установлено дополнительное оборудование.